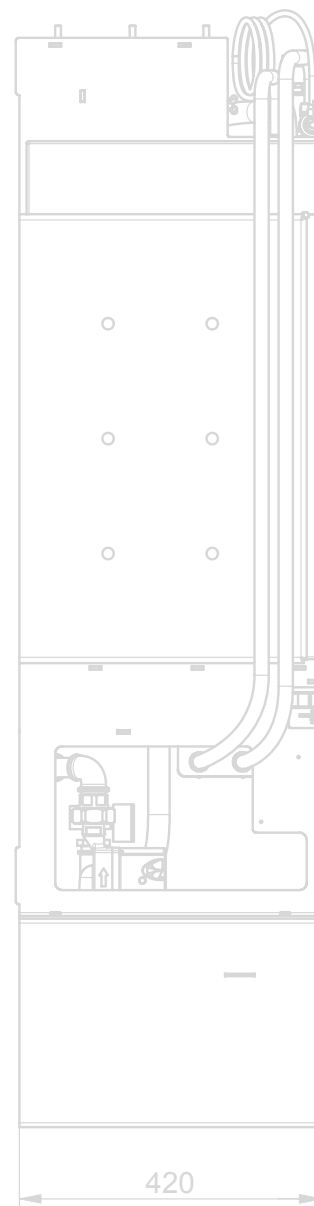
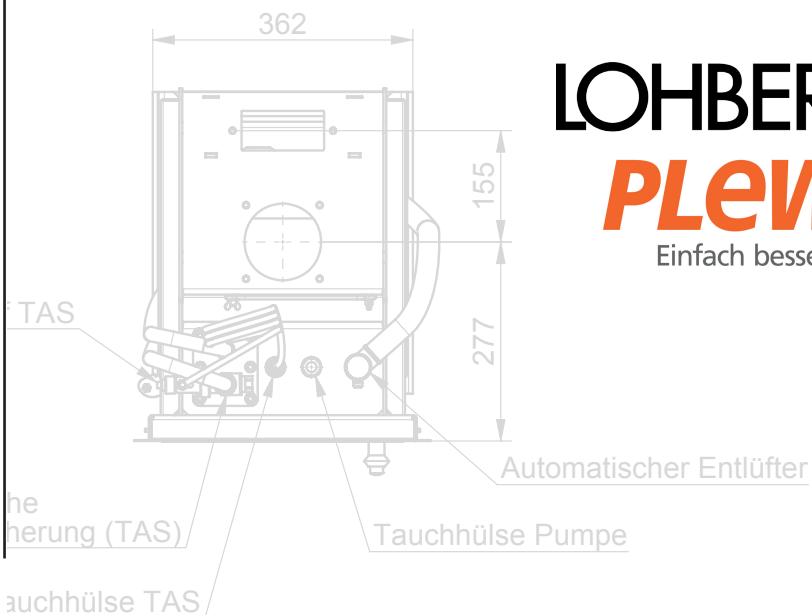


## MONTAGEHINWEIS

UMLENKBLECH  
UMLENKPLATTE



## UniTherm 2



**LOHBERGER**<sup>®</sup>  
**PLEWA**<sup>e</sup>  
Einfach besser wohnen

## VERWENDETE TEILE

### Umlenblech Wärmetauscher

Material: Stahlblech lackiert

3 Stk.



### Umlenplatte Feuerraum

Material: Vermiculite

1 Stk.

## MONTAGE RAUCHUMLENBLECH WÄRMETAUSCHER



**1.** Feuerraumtür öffnen und Umlenblech von hinten auf die seitlichen Auflagen legen und zentrieren.



**2.** Umlenblech ganz nach vorne schieben.



**3.** Putzdeckel (hinter oberer Wartungstür) abnehmen und 1 Stk. Umlenblech auf die Rohre des Wärmetauschers legen.



**4.** Umlenblech ganz nach hinten schieben.



**5.** 1 Stk. Umlenblech mittig auf die seitlichen Auflagen legen und ganz nach vorne schieben. Den Putzdeckel wieder fest verschließen.

## MONTAGE UMLENKPLATTE FEUERRAUM



**1.** Feuerraumtür öffnen und Umlenplatte auf die seitlichen Auflagen legen ...



**2.** Umlenplatte ganz nach hinten schieben.



... und zentrieren.

**LOHBERGER**  
Natürlich Heizen. Natürlich Lohberger.

**PLEWA<sup>e</sup>**  
Einfach besser wohnen

PLEWA wärme & energie GmbH  
Merscheider Weg 1  
D-54662 Speicher  
Telefon: (+49)6562 / 63-0  
Telefax: (+49)6562 / 930053  
Email: info@plewa.de  
Internet: www.plewa.de